

900 cm - Cross
450 cm - miniCross

(mini)CROSS MINIGOLF – možnosti řešení

Základní sada vyměnitelných překážek – celkem 5ks

špalíky



skok

tunel

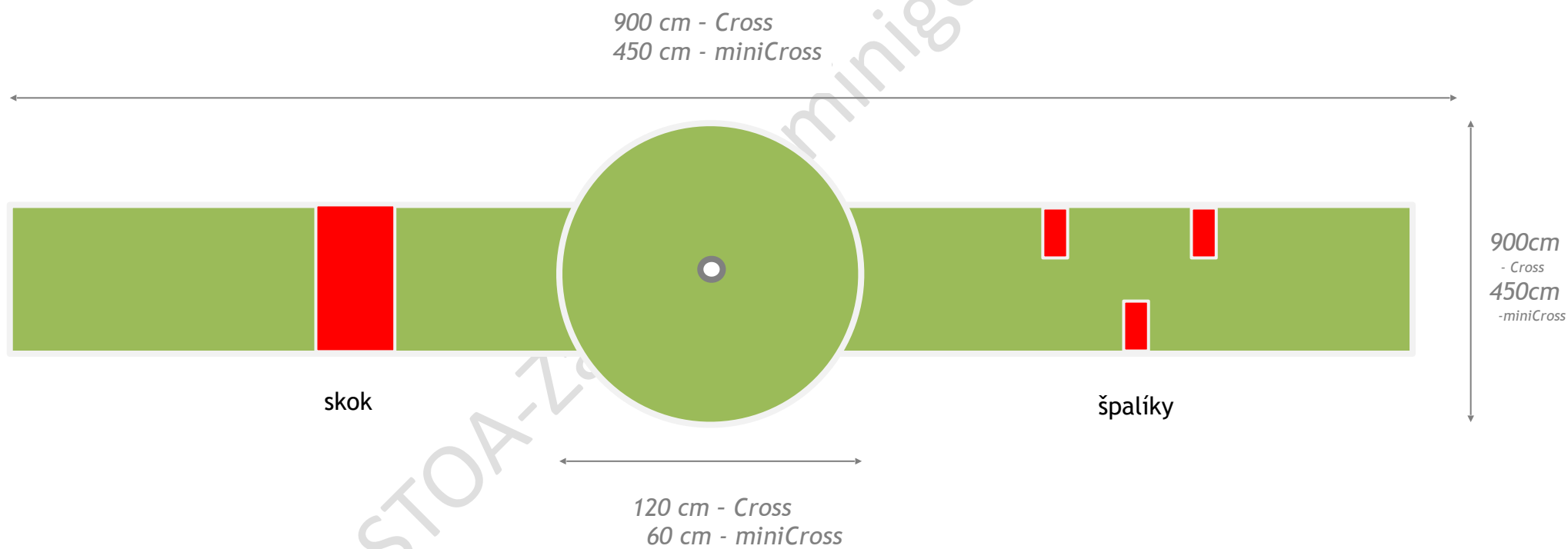
120 cm - Cross
60 cm - miniCross

most

900cm
- Cross
450cm
- miniCross

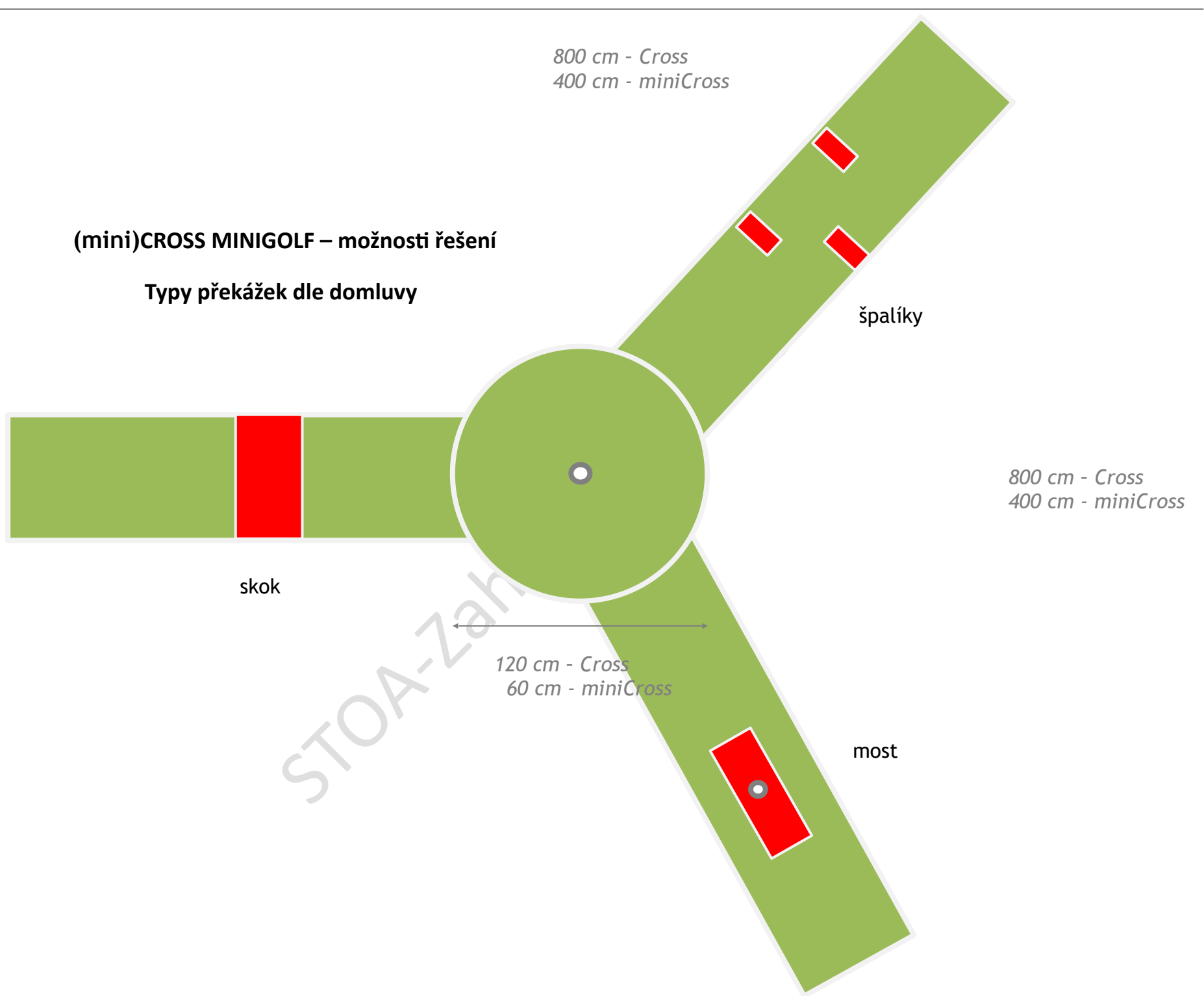
(mini)CROSS MINIGOLF – možnosti řešení

Typy překážek dle domluvy



(mini)CROSS MINIGOLF – možnosti řešení

Typy překážek dle domluvy



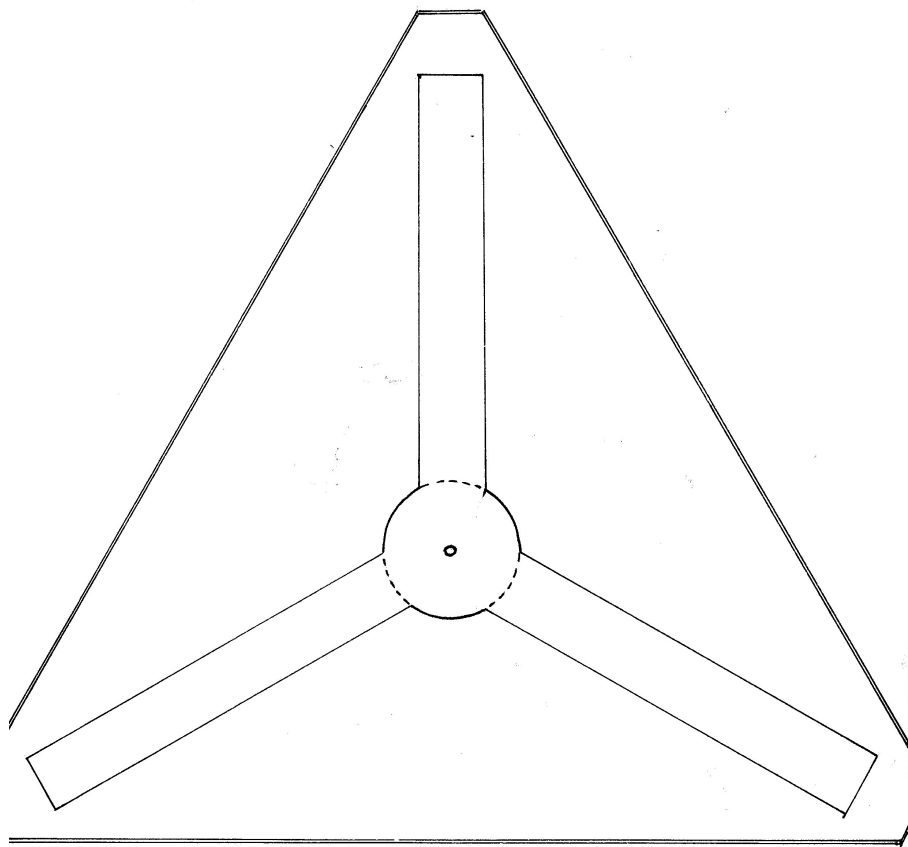
skok

špalíky

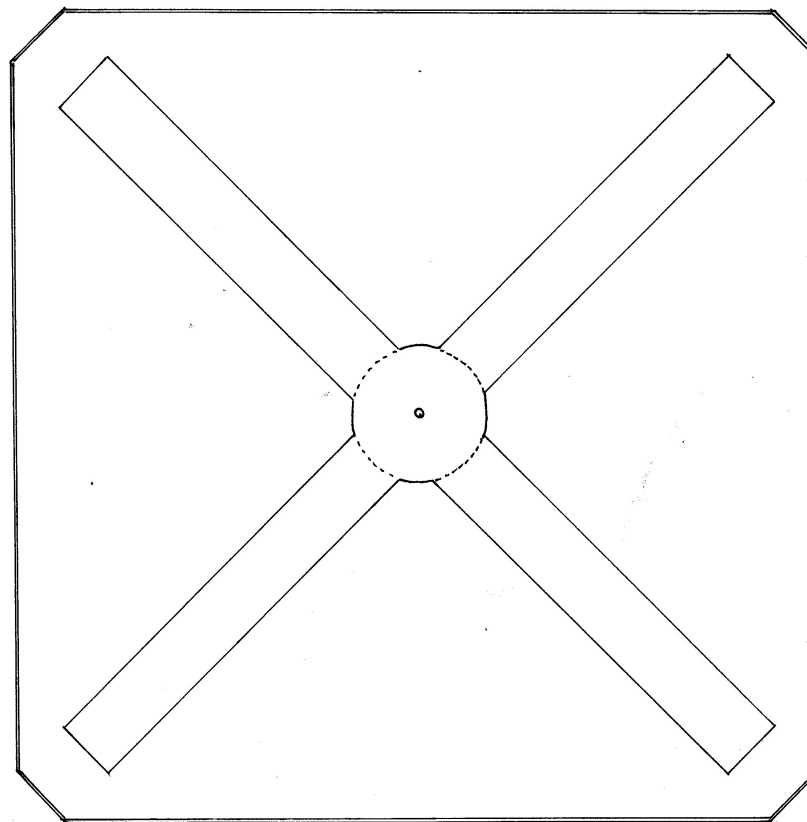
800 cm - Cross
400 cm - miniCross

120 cm - Cross
60 cm - miniCross

most



OSTRŮSNÍK SÁDOVÝ 34,4 m²
ZÁPKOVÁ DLAŽBA 39 m²



OSTRŮSNÍK SÁDOVÝ 28 m²
ZÁPKOVÁ DLAŽBA 48 m²